

Värvid:
BL - must
GD - kuldne
SC - hõbedane
WP - valge

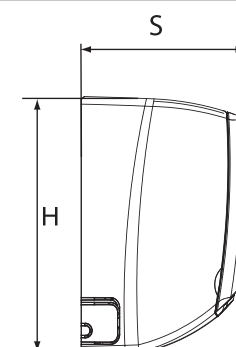
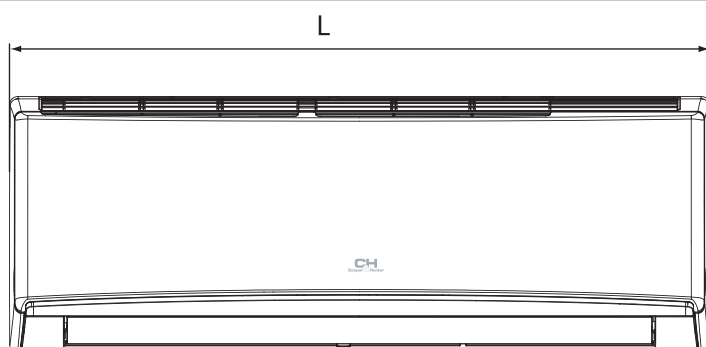


- Uusim kaheastmeline inverterkompressor, mis tagab efektiivse töötamise temperatuurivahemikus -30 °C kuni +54 °C.
- Wi-Fi-moodul konditsioneerijuhtimiseks nutitelefoni/tahvelarvutiga (OS: Android, iOS).
- Eriti madal müratase – kõigest 18 dB, tervikuna valmistatud plastkorpus ja uus õmblusteta soojusvaheti tehnoloogia.
- Kõrgeim energiatõhususe klass. Energiasäästu tase vastab tüübile A+++ Class Energy Efficiency + Generation V.
- Stiilne ja kompaktne disain.



Mudel		CH-S09FTXAM2S	CH-S12FTXAM2S	CH-S18FTXAM2S	CH-S24FTXAM2S
Tootlikkus	Jahutus kW	2,70 (0,70-5,00)	3,53 (0,85-5,00)	5,30 (1,20-7,20)	7,03 (2,00-9,00)
	Kütmine kW	3,50 (0,70-5,50)	4,20 (0,88-7,20)	5,57 (1,20-9,20)	7,03 (2,00-9,50)
Võimsustarve	Jahutus kW	0,55 (0,08-1,80)	0,84 (0,06-1,90)	1,32 (0,35-2,50)	1,85 (0,45-3,70)
	Kütmine kW	0,75 (0,13-2,40)	0,95 (0,13-2,60)	1,32 (0,35-3,30)	1,75 (0,38-3,80)

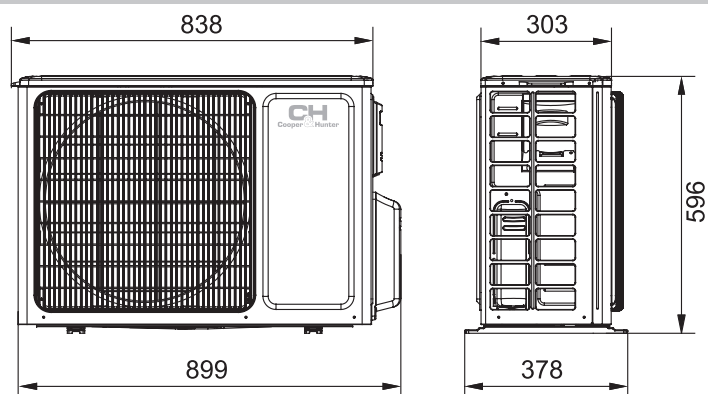
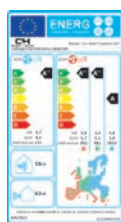
SISEOSA



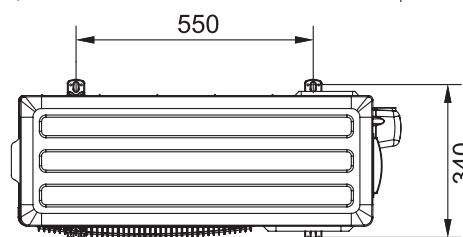
Mudel	L(mm)	H (mm)	D (mm)
CH-S09FTXAM2S *	996	301	225
CH-S12FTXAM2S *	996	301	225
CH-S18FTXAM2S *	1101	327	249
CH-S24FTXAM2S *	1101	327	249

VÄLISOSA

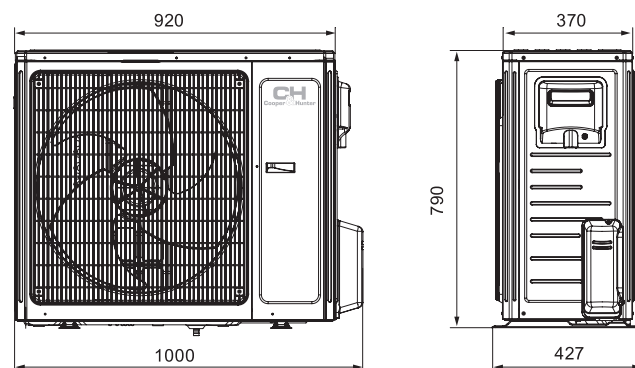
CH-S09FTXAM2S *



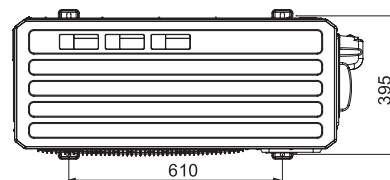
CH-S12FTXAM2S *



CH-S18FTXAM2S *



CH-S24FTXAM2S *



Mudel			CH-S09FTXAM2S *	CH-S12FTXAM2S *	CH-S18FTXAM2S *	CH-S24FTXAM2S *
Tootlikkus	jahutus	kW	2,70 (0,70-5,00)	3,53 (0,85-5,00)	5,30 (1,20-7,20)	7,03 (2,00-9,00)
	küte	kW	3,50 (0,70-5,50)	4,20 (0,88-7,20)	5,57 (1,20-9,20)	7,03 (2,00-9,50)
Vooluvarustus			~220-240 V/50 Hz/1 Ph			
Nominaalne energiakulu	jahutus	kW	0,55 (0,08-1,80)	0,84 (0,06-1,90)	1,32 (0,35-2,50)	1,85 (0,45-3,70)
	küte	kW	0,75 (0,13-2,40)	0,95 (0,13-2,60)	1,32 (0,35-3,30)	1,75 (0,38-3,80)
SEER*/SCOP (keskmine)			8,5 (A+++)	8,5 (A+++)	6,6 (A++)	6,5 (A++)
(energia-efektiivsuse klass)			5,7 (A+++)	5,1 (A+++)	5,1 (A+++)	4,4 (A+)
Õhutootlikkus		m ³ /h	430/500/560/620/670/720/800	450/530/580/630/680/730/800	600/780/950/1150/1200	650/750/800/850/950/1100/1250
Helirõhu tase siseosa (maks-min)/välisosa		dB(A)	18/22/26/30/34/38/43	20/24/28/32/36/41/46	30/33/36/39/42/45/48	32/35/38/41/44/47/50
Külmaagensi tüüp			R32			
Kaal	siseosa	kg	13	13,5	16,5	16,5
	välisosa	kg	44,5	45,5	62,5	65
Kompressori tüüp			rootor			
Kuivatamine		l/h	0,8	1,4	1,8	2
Töötamise temperatuurivahemik jahutamisel		°C	-18/+54			
Töötamise temperatuurivahemik kütisel		°C	-30/+24			
Kasutatava gaasi kogus		kg	1	1	1,5	2
Vedelikumagistraali läbimõõt		mm/toll	6,38/1/4"	6,38/1/4"	6,38/1/4"	6,38/1/4"
Gaasimagistraali läbimõõt		mm/toll	9,53/3/8"	9,53/3/8"	15,88/5/8"	15,88/5/8"
Magistraali suurim kõrguste vahe		m	10	10	20	30
Magistraali suurim pikkus		m	15	20	40	50
Kinnituspoltide vahe		mm	550	550	610	610

* SEER – Hooajaline süsteemi tootlikkuse koefitsient töötamisel jahutusrežiimis. ** SCOP – Hooajaline süsteemi tootlikkuse koefitsient töötamisel kütisrežiimis.